

**ONYX BOOK**

**BOOK TAB ULTRA**

Устройство для чтения электронных книг

## Краткое руководство пользователя



Благодарим вас за выбор нашего продукта. Напоминаем, что устройство требует аккуратного обращения и соблюдения условий эксплуатации.

Новые версии программного обеспечения могут менять функции устройства и их количество. В таких случаях информация, содержащаяся в данном руководстве, может устареть. Новые версии руководства пользователя будут размещаться на сайте:

[www.onyx-boox.ru](http://www.onyx-boox.ru)

ONYX BOOX TAB ULTRA относится к классу технически сложных товаров в соответствии с Постановлением Правительства Российской Федерации от 10 ноября 2011 г. N 924 г. Москва "Об утверждении перечня технически сложных товаров".

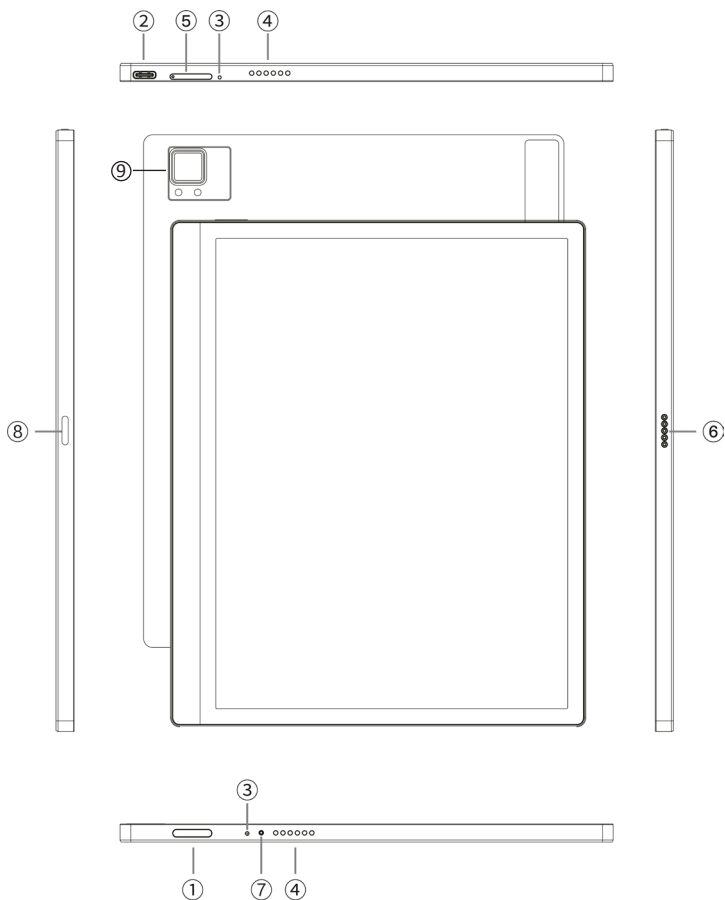
## **Комплектность**

1. Устройство ONYX BOOX.
2. Стилус.
3. USB-кабель.
4. Краткое руководство пользователя.
5. Гарантийный талон.

## **Назначение и функциональность устройства**

Основное назначение - воспроизведение и хранение различных типов текстовых и графических файлов. Также реализована возможность подключения к беспроводной информационно-телекоммуникационной сети Интернет. Есть функция словаря. Возможность воспроизведения видеофайлов отсутствует.

## ЭЛЕМЕНТЫ УПРАВЛЕНИЯ И РАЗЪЁМЫ



1. Кнопка питания / 2. Порт USB-C / 3. Микрофон / 4. Динамики / 5. Слот MicroSD / 6. Контактная площадка / 7. Индикатор / 8. Место крепления стилуса / 9. Камера

## Зарядка батареи

BOOX можно зарядить при помощи кабеля USB от настольного компьютера.

***ПРИМЕЧАНИЕ.** Время зарядки от USB-порта настольного ПК или ноутбука зависит от напряжения питания данного порта.*

## Начало работы

Включение:

- нажмите кнопку «Питание» и удерживайте её в течение 2–3 секунд;
- на экране появится индикатор загрузки устройства;

Выключение:

- при включенном ридере однократное краткое нажатие кнопки включения вызывает переход в спящий режим, а длинное (2 секунды) - вызов меню выключения устройства.

## Подключение к компьютеру

Для того чтобы загрузить на ваш ридер файлы, необходимо подсоединить его к компьютеру при помощи USB-кабеля, входящего в комплект.

1. Перед процедурой подключения ридера к компьютеру включите ридер.
2. Затем подсоедините маленький штекер кабеля к USB порту ридера, а большой штекер - к разъему USB компьютера.
3. На экране компьютера появится меню выбора действий. Используйте: «Открыть для работы с файлами».
4. Через несколько секунд после этого значок ридера (в виде съёмного диска) появится в файловом менеджере вашего компьютера.

*ПРИМЕЧАНИЕ 1:* Рекомендуется версия Windows 7 и новее.

*ПРИМЕЧАНИЕ 2:* Для MacOS требуется наличие программы Android File Transfer.

## **Общие принципы работы с программами чтения**

Программы чтения, предустановленные на ридере, служат для чтения текстовых файлов.

Листание страниц по умолчанию возможно следующими способами:

- с помощью касания правой части экрана (для листания вперёд) и левой части экрана (для листания назад);
- с помощью скользящего движения пальца справа налево (для листания вперед) и слева направо (для листания назад).

Вызывать настройки программы чтения можно кратковременным касанием центра экрана.

## **Работа со словарём**

### **Первод слова, выбранного в тексте**

- а) Выделите слово в тексте с удержанием.
- б) В открывшемся окне появится его перевод.
- в) Для использования онлайн-переводчика сместите окно перевода влево.
- г) В новом появившемся окне будет виден перевод, произведенный удалённым сервером в соответствии с выбранными настройками.

### **Перевод фрагмента текста**

- а) Выделите слово в тексте с удержанием. Не отрывая палец, перемещайте его далее по тексту, пока не будет выбран нужный фрагмент. Отпустите

палец.

б) В появившемся окне будет виден перевод выделенного фрагмента, произведенный удалённым сервером в соответствии с выбранными настройками.

**ПРИМЕЧАНИЕ 1:** Для работы словаря необходимо предварительно установить словарные базы в формате Stardict.

**ПРИМЕЧАНИЕ 2:** Для работы онлайн-переводчика и для перевода фрагмента текста необходимо предварительное подключение к сети Интернет.

## Приложение Словарь

Для перевода слова введите его в верхнем окне. По мере добавления букв будут появляться слова, имеющиеся в активной словарной базе. Выберите нужное.

## Установка словарных баз

а) В сети Интернет найдите словарную базу в формате Stardict, при необходимости извлеките из архива.

б) Словарная база должна быть представлена в виде папки, содержащей три файла с расширением .dz, .idx, .ifo.

в) Найдите во внутренней памяти устройства папку dicts. Если её нет, создайте её в корневом каталоге.

г) Скопируйте в эту папку нужные словарные базы.

д) Программа «Словарь» обнаружит словарные базы автоматически.



## ПРЕДУПРЕЖДЕНИЯ И УСЛОВИЯ ЭКСПЛУАТАЦИИ

1. Новая батарея достигает максимальной ёмкости после 2-3 циклов перезарядки.
2. Во избежание потери важных данных мы настоятельно рекомендуем вам периодически их сохранять на альтернативных носителях, особенно важно сделать это перед обновлением программного обеспечения. Наша компания не несёт ответственности за сохранность ваших данных.
3. Пожалуйста, не вскрывайте устройство самостоятельно.
4. Не допускайте скручивания или перегиба корпуса устройства, а также иных видов деформации.
5. Избегайте ударов устройства о твердые поверхности.
6. Не допускайте чрезмерного давления на экран и ударов по нему.
7. Избегайте попадания на устройство воды. Не используйте его вблизи открытых источников воды.
8. Избегайте использования ВООХ в условиях:
  - низкой температуры;
  - высокой температуры;
  - сильного магнитного поля;
  - высокой влажности;
  - высокого содержания пыли;
  - прямого попадания солнечных лучей.

**ПРИМЕЧАНИЕ:** диапазон температур указан в разделе **Технические Характеристики** данного руководства.

9. Не используйте концентрированные моющие средства. Для очистки устройства используйте сухую хлопчатобумажную ткань.
10. Не заменяйте части устройства.
11. Используйте батареи, зарядные устройства и другие аксессуары, рекомендованные производителем. Использование сторонних аксессуаров может быть опасным, а также привести к потере гарантии.
12. При утилизации устаревшего оборудования следуйте правилам и законам действующим на территории эксплуатации.
13. В случае возникновения проблем с устройством, свяжитесь с ближайшим сервисным центром. Информацию о сервисных центрах можно найти в гарантийном талоне.
14. Производитель оставляет за собой право вносить изменения в устройство, без уведомления потребителей.

Организация, уполномоченная изготовителем на принятие претензий от покупателей и производящая ремонт и техническое обслуживание товара:

ООО «МК-Центр»

Адрес местонахождения: 109544, Москва, ул. Школьная, 47.

Соответствует требованиям ТР ТС 020/2011 Электромагнитная совместимость технических средств; ТР ЕАЭС 037/2016 Об ограничении применения опасных веществ в изделиях электротехники и радиоэлектроники.

Регистрационный номер декларации о соответствии:

ЕАЭС N RU Д-СН.РА02.В.93705/23 Срок действия: 02.04.2024

Декларация о соответствии принята на основании протокола 0015107-22ИД выдан 29.03.2023 испытательной лабораторией «Испытательная лаборатория «ИД Контроль»

## ТЕХНИЧЕСКИЕ ХАРАКТЕРИСТИКИ

Модель	ONYX BOOX TAB ULTRA
Дисплей	E Ink Carta, 10,3 дюйма, разрешение 1404 x 1872 точки, 16 градаций серого
Подсветка	MOON Light 2
Сенсорный экран	Ёмкостный и индукционный
Процессор	8-ядерный, 2 ГГц
Оперативная память	4 ГБ
Встроенная память	128 ГБ
Аудио	Динамик, микрофон
Беспроводные интерфейсы	Wi-Fi IEEE 802.11 ac Bluetooth 5.0
Проводной интерфейс	USB-C (OTG)
Датчики	G-сенсор, датчик Холла
Слот для карт памяти	Micro SD/Micro SDHC
Камера	16 МП
Поддерживаемые форматы файлов	TXT, HTML, RTF, FB2, DOC, MOBI, CHM, EPUB, JPG, PNG, BMP, PDF, MP3, WAV
Аккумулятор	Литиево-ионный, 3000 мАч
Рекомендуемое зарядное устройство	Вход переменного напряжения: 100 ~ 240 В, 50/60 Гц Выход постоянного напряжения: 5 В
Размеры/Вес	225 x 184,5 x 6,7 мм / 480 г
<i>Диапазон рабочих температур</i>	<i>От 0° С до 50° С</i>
Срок эксплуатации	2 года
Гарантийный срок	1 год

**Примечание.** В связи с тем, что часть объёма Flash-памяти занимает системное программное обеспечение, доступная пользователю память меньше общего объёма памяти микросхемы.

Дополнительную информацию можно получить на сайте

[www.onyx-boox.ru](http://www.onyx-boox.ru)

